

SF-Z1001

MC 基座

基板基座系列

产品图片

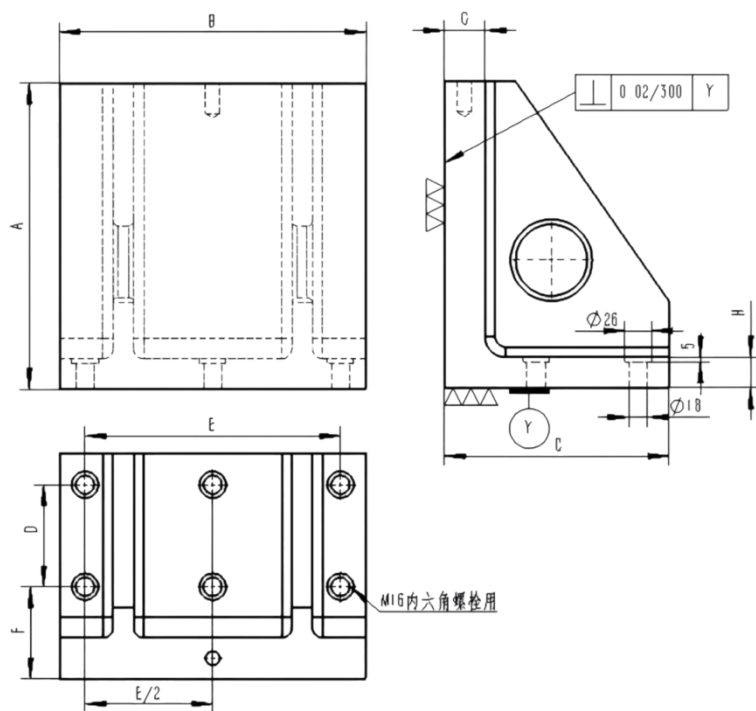


本体

FC300

精密研磨

选型示意图



选型参数表

型号	A	B	C	D	E	F	G	H	沉头孔	kg
SF-Z1001-220300-0300	300	300	220	100	250	90	40	30	6	50
SF-Z1001-280400-0400	400	400	280	160	320					90
SF-Z1001-340500-0500	500	500	340	200	400	90	50	35	6	165
SF-Z1001-435630-0630	630	630	435	250	500					100
SF-Z1001-525800-0800	800	800	525	320	640	115	50	45	6	475